

## **RDM DATA MANAGER**



RDM (Resource Data Management) ürün grubu SETON A.S güvencesiyle Türkiye soğutma sektörüne sunulmaktadır. Data Manager, RDM Mercury ve üçüncü parti kontrol ve izleme donanımlarıyla kullanılmak üzere tasarlanmış çok yönlü bir Grafik Kullanıcı Arayüzüdür. Standart ünite sıcaklık probu, tesis ya da buz çözme ve 4 volt serbest röle olarak ayarlanabilecek şekilde 12 giriş bulunmaktadır.

Başka çekme kartlarla ünite genişletilerek başka girişler (prob, tesis arızası ve buz çözme) ve çıkışlar (röle) eklenebilir.

Data Manager, yerleşik 4 portlu Ethernet anahtarı ve RS485 hattını kullanarak IP ağ hattını destekler ve çok sayıda aygıtın izlenip kaydedilmesini sağlar. 96 RS485 aygıtlarına genişleme sağlamak için 2 RS485 USB adaptörü bulunmaktadır (İki adaptör 160 kontrol aygıtının çevrimiçi olmasını sağlayacaktır). İkinci bir LAN ya da WAN bağlantısı için ikinci bir USB Ethernet adaptörü mevcuttur.

Alarm dışarı aramaları için isteğe bağlı bir dahili modem ve ek aygıtlar için 4 USB portu bulunmaktadır. Data Manager dahili yedek pil imkanına da sahiptir.

### **Teknik Özellikler**

#### **Güç gereksinimleri:**

Besleme Gerilim Aralığı:	100 - 240 Vac $\pm$ %10
Besleme Frekansı:	50 - 60 Hz
Maksimum besleme akımı:	1 Amp Tipik
besleme akımı:	<1 Amp
Çalışma sıcaklığı aralığı:	+5°C ila +30°C
Çalışma Nemi:	%80 maksimum
Saklama sıcaklığı aralığı:	-20°C ila +65°C
Çevresel:	2000m'ye kadar yüksekliklerde kapalı mekanda kullanım, Kirlilik Derecesi 1, Kurulum Kategorisi II. Gerilim dalgalanmaları anma gerilimini $\pm$ %10 geçmeyecektir
Boyutlar:	310mm (G) x 325mm (Y) x 95mm (D)
Ağırlık:	2360 Gram *
Güvenlik:	EN61010
EMC:	EN61326; 2002
Havalandırma:	Basıncılı soğutma havalandırma koşulu yoktur
2. Sınıf Yalıtım:	Aygıt topraklanmalıdır

Ana ekipmanın aşağıdakiler gibi uygun bir harici aşırı akım önleyici aygıt sağlaması gereklidir: -  
Sigorta: IEC 60127'ye uygun 1A 240 Vac Aşırı Gerilim Koruyucu (T) HRC veya  
MCB: BS EN 60898'e uygun 1A, 240 VAC Tip C

\* Bazı parçalar isteğe bağlı olduğu için ağırlık DM konfigürasyonuna göre değişebilir.

### **Röleler**

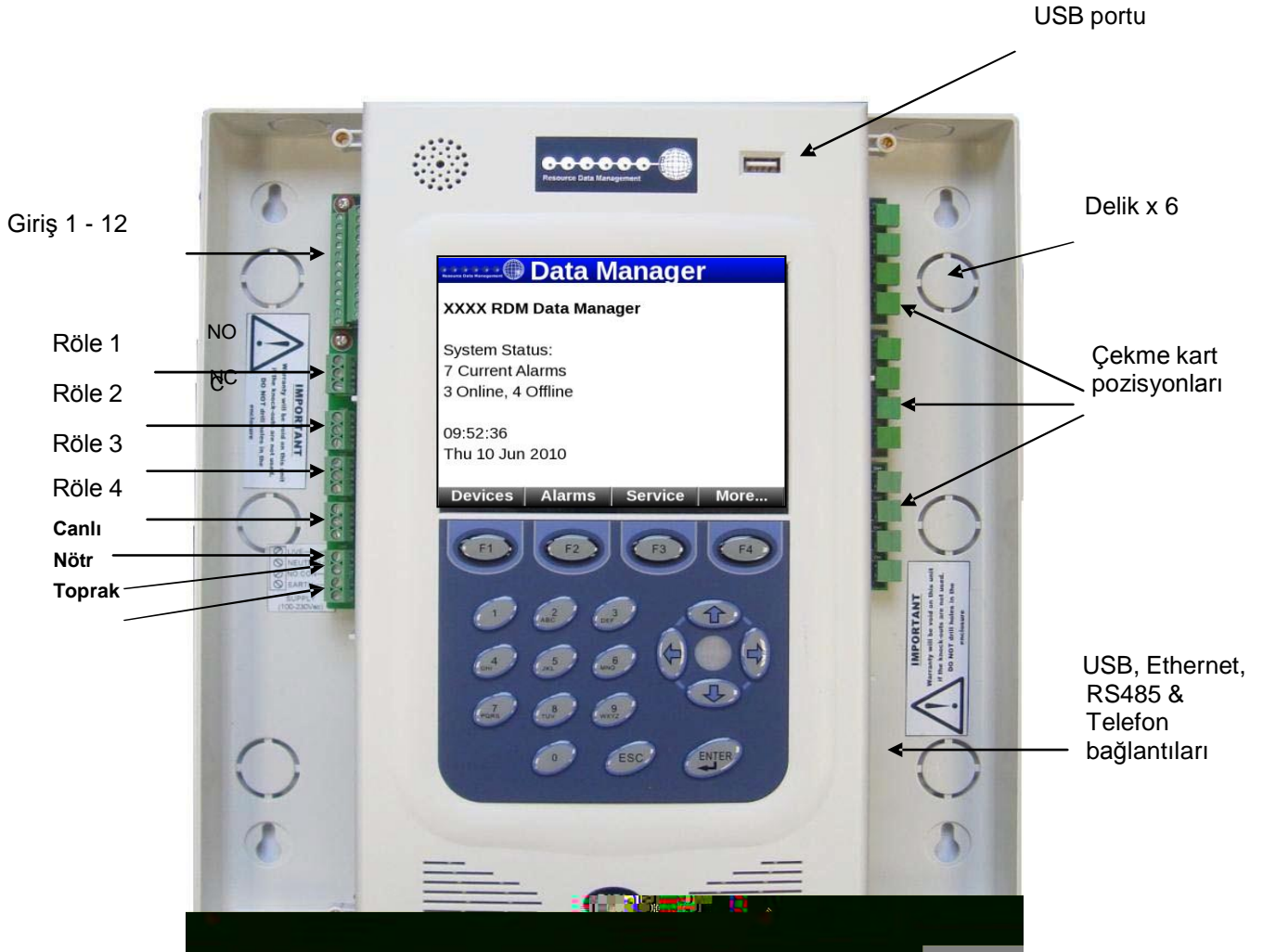
Sabit yerleşik röleler:	7.5A direnç gösteren yük 250Vac COS $\Phi$ =0.4 5A endüktif yük 250Vac
-------------------------	---

## Elektrik Bağlantıları: -

Yan plakalardaki 4 vidayı çıkarıp yan kanatları kaldırarak sol ve sağ panelleri çıkarın. Yan kanatlar çıkarıldıktan sonra güç ve giriş/çıkış bağlantıları kullanılabilir.

(Bunlar konfigürasyonunuza göre değişebilir:Kablo girişi için üstte, altta ve arkada delikler bulunmaktadır.

Ünite bağışıklık ve radyasyon açısından Avrupa EMC standartlarını karşılamaktadır ve aygıt yüksek elektrik gürültüsü (sıçrama, dalgalanma ve düşme) olan bir yerde ise, üniteye aşırı gerilim koruyucu ya da UPS takılması önerilir.



Prob bağlantıları: Alt katman: - Prob Toprak  
Üst katman: - Prob girişleri

Tesis ve Buz Çözme: Alt katman: - Toprak (0V)  
Üst katman: - Toprak (0V) dönüş girişi

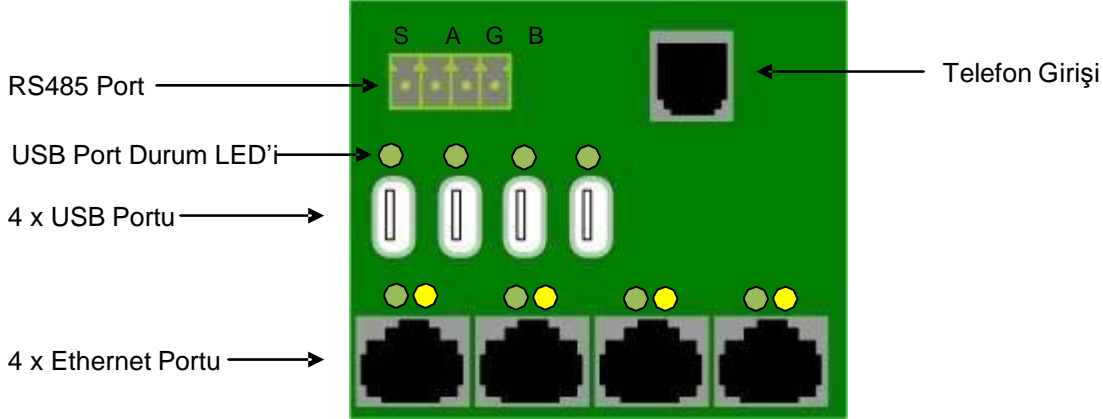
Besleme: 100 - 240 Vac 50/60 Hz

Bağlantı tamamlandığında öndeki iki kapak değiştirilip 4 vidayla sabitlenmelidir.

## USB, Ethernet, RS485 ve Telefon bağlantıları

Aşağıdaki aygıt bağlantıları Data Manager'in sağ tarafından yapılır ve giriş yapmak için kanat çıkarılmalıdır:

- 4 x USB portu
- 4 x Ethernet 10/100baseT portu
- 1 x Telefon portu (mevcutsa dahili modem için)
- 1 x RS485 Portu



### 4 Port Ethernet Anahtarı:

4 porta da bağlı yeşil ve sarı LED'ler bulunmaktadır.

Yeşil LED statik olduğunda aygıta olan bağlantının iyi olduğunu gösterir ve daha sonra veri aktarımı yapılırken yeşil LED titrer.

Sarı LED yanmıyorsa 10 BaseT bağlantısı olduğunu gösterir. Sarı LED yandığında 100 BaseT bağlantısı olduğunu gösterir. Sarı LED çarpışma LED'i olduğu için etkinken titrer.

### 4 Portlu USB Hub:

4 USB portuna da bağlı iki renkli birer LED bulunmaktadır.

LED yanmazken port devre dışı.

LED Yeşil yandığında port aktif.

LED Sarı yandığında ise portta aşırı akım gibi bir sorun mevcuttur.

**Not** Her USB portuna 500mA besleme sağlayabilmek için Board Issue 3.0 veya daha üst bir versiyonu gerekmektedir. USB 3G modem gibi aygıtlarla kullanılmalıdır.

### RS485 Bağlantıları\*:

S = ekran A = Veri + G = Toprak B = Veri -

\*Eski Veri Yöneticilerindeki G/Ç kartı farklı olabilir ve RS485 portunun bağlantı şekli yukarıdakinin tam tersi olabilir. Dahili RS485 ağını doğru şekilde bağlamak için Data Manager'e bağlı olan G/Ç Baskılı Deve Kartı'nın ekran baskısını kontrol edin.

RDM (Resource Data Management) ürünleri hakkında daha detaylı teknik bilgi için lütfen SETON A.Ş başvurunuz.

Telefon : +90 212 273 10 29  
Elektronik posta adresi : info@seton.com.tr



Authorised User No. 00181